

## Komínový systém **PLEWA** **Classic K**

ČSN EN 1443 T400 N1 G50 D3 EI090 R65

Komínový systém PLEWA Classic K je kompletním vícevrstevným komínovým systémem určeným pro samostatné komíny s přirozeným tahem (provoz komínu N1) pro odvod spalin od spotřebičů na tuhá paliva (D3), s provozem nezávislým na vzduchu z místnosti (kotelny) jako např. od kachlových kamen popř. otevřených krbů. Komínový systém PLEWA Classic K je určen pro výstavbu rodinných domů, bytových domů, průmyslových objektů, objektů občanské vybavenosti a kotelů ústředního vytápění. Je vhodný pro provoz s teplotou spalin do 400°C a je zcela odolný proti vyhoření sazí.



Na výrobek bylo vydáno ES Prohlášení o shodě podle NV č. 190/2002 56 vztahující se na výrobky, které jsou v souladu se směrnicí č. 89/106/EHS a pro které je používáno označení **CE**.

Certifikáty SRV č. 0769 - CPD - 7003  
č. 1020 - CPD - 030034191



výhradní zastoupení v ČR

# Návod k sestavení komínového tělesa PLEWA Classic K

## Všeobecné pokyny:

1. Před zahájením vlastní montáže je bezpodmínečně nutné přečíst si pečlivě tento návod.
2. K dispozici jsou výhradně komínové tvárnice o výšce 330 mm.
3. Výšku připojení sopouchu je nutno stanovit předem a zohlednit při montáži komínového podstavce. Údaje o výšce jsou rozhodující pro uspořádání dalších dílů.
4. Kyselinovzdorný tmel míchejte zásadně podle pokynů na balení tmelu (kbelíku nebo sáčku).
5. Nadbytečný tmel ve spoji popř. zbytky malty hladce začistěte.
6. Pro montáž komínových vložek do průřezu 200x200 mm je třeba opatřit každou druhou komínovou vložku distančním vymezovacím kroužkem s pružinovými háčky.
7. Od průřezu komínových vložek 220x220 mm každou třetí vložku.

## Montáž paty komínového tělesa :

Před založením komínového tělesa PLEWA Classic K je nutné provést izolaci proti zemi vlhkosti (1). Na izolaci osadíme do maltového lože první komínovou tvarovku (2), kterou řádně znielujeme. Komíny s neglazovanou keramickou vložkou mohou být sestaveny podle volby buď s jímkou pro odvod kondenzátu nebo bez ní. Při montáži bez jímkou pro odvod kondenzátu osadte nejprve jednu nebo dvě komínové tvárnice svisle na sebe. Jednotlivé tvárnice spojujeme stavebním lepidlem BOTACT M 19 nebo M 18 (je součástí dodávky), které nám zaručí minimální tloušťku spáry a splňuje veškeré požadavky dle platných ČSN. Pro snadnou montáž použijeme dva plastové spojovací kolíky křížem na jeden spoj v každé vrstvě tvárnic. U nadstřešní části komínu použijeme plastové kolíky do všech čtyřech otvorů. Izolovanou keramickou vložku výšky 250 mm (4) usadíme do maltového lože a svisle vyrovnáme. Naneste tmel do žlábků keramické vložky a osadte čistící díl (5). Spodní hrana čistícího otvoru by měla být 400 mm nad podlahou. Na požadovanou výšku doplňte první komínovou tvarovku maltou nebo betonovou směsí.

Při použití jímkou pro odvod kondenzátu (6) je použita jako první soklová tvarovka (7) o výšce 500 mm. Soklovou tvarovku osadíte do maltového lože, na její horní okraj naneste tmel a vložte jímkou pro odvod kondenzátu. Nyní zesepda na vývod z jímkou nasadíte potrubní koleno (8). Následuje instalace potrubní spojky (9) s článkem z pěnové hmoty (10). V komínové tvárnici (2) je třeba vyříznout otvor na tento článek v odpovídající výšce. Další možnosti řešení vývodu kondenzátu - viz. vyobrazení dle obr. (11) a (12). Po osazení jímkou pro odvod kondenzátu naneste tmel do žlábků kondenzátové jímkou (6) a osadte čistící díl (5) otvorem správným (potřebným) směrem..

Na komínovou tvárnici vyznačte rozměry čistících dvířek (13) a ruční pilou nebo rozbrušovacím kotoučem vyříznete otvor. Tvárnici přizděte stavebním lepidlem a znielujte. Tmelovou spáru zatřete vlhkou houbou. Kondenzátovou jímkou chraňte zevnitř před lepidlem a tmelem např. PE fólií. Na čistící díl přilepte další část izolované keramické vložky o délce 500 mm (15).

## Připojení komínového sopouchu :

**Doporučení:** Aby se při vlastní montáži zajistila odpovídající výška komínové přípojky, měly by se na sebe pod ní ležící díly - soklová tvarovka (7), kondenzátová jímka (6), čistící díl (5), popř. keramické vložky (15) a sopouchový přívod (16) nejprve naskládat nasucho volně na sebe. Při stavbě komína s kondenzátovou jímkou (6), vložkou (15) mezi čistícím dílem (5) a přívodovým dílem (16) podle vyobrazení, je střední výška přívodu asi 1800 mm. Jiné výšky lze dosáhnout betonovým podkladem základové tvarovky nebo vypuštěním keramické vložky (15). Po zjištění potřebné výšky osadíte komínové tvarovky a keramické vložky.

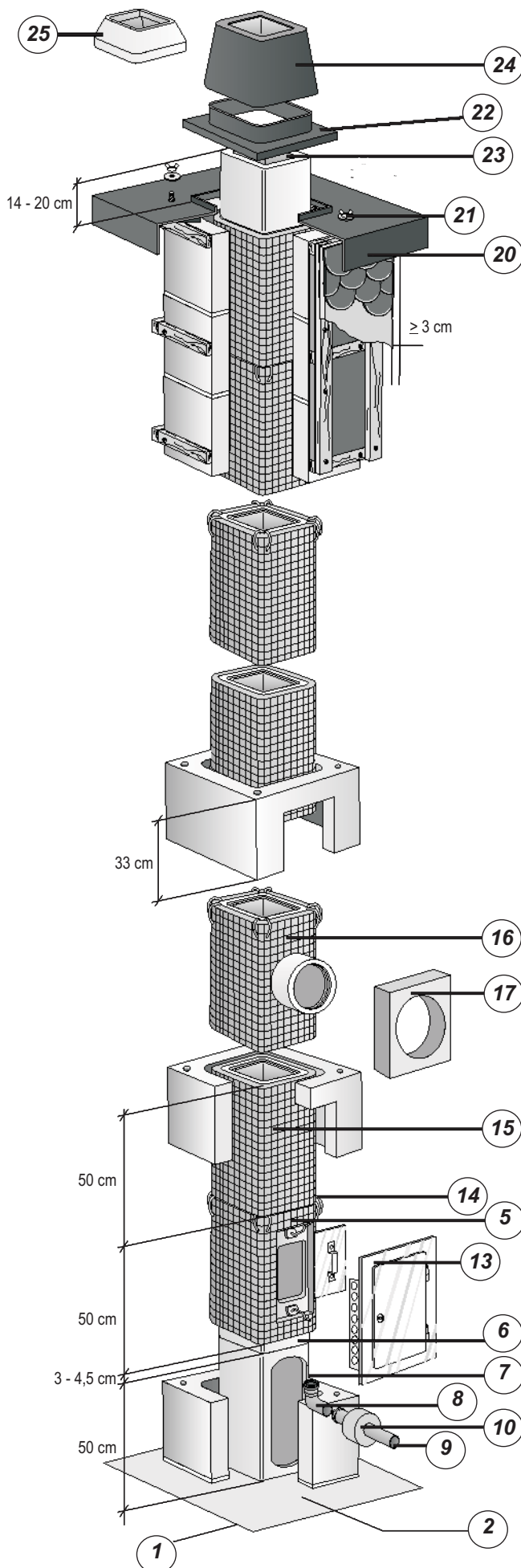
Pro montáž přívodu nejprve volně přiložte keramickou vložku s kruhovým přívodem (16) společně s izolační deskou (17) na komínovou tvárnici. Střed otvoru přeneste na komínovou tvárnici, označte vnější rozměr a vyříznete otvor v tvárnici. Následně osadíte spodní komínovou tvárnici, následně keramickou vložku s kruhovým přívodem (T kus) a poté dozděte horní tvárnici. Na sopouchový přívod (T kus) se následně osazují další keramické vložky (13) o délce 500 mm a komínové tvárnice. Z hlediska zjednodušení montáže vždy vzdíváme napřed komínové tvárnice. Rouru (18) pro zajištění přívodu vzduchu ke spotřebiči můžete napojit dodatečně, z které strany požadujete a v kterékoliv výšce.

## Prostup stropem a střechou :

**Upozornění:** U stropních a střešních prostupů (19) je nutné dodržovat patřičné vzdálenosti od hořlavých předmětů vyplývající z platných norem ČSN a protipožárních předpisů. Vzdálenost případného vrchního čistícího dílu (vymetací díl) od hořlavých materiálů - viz. obr.

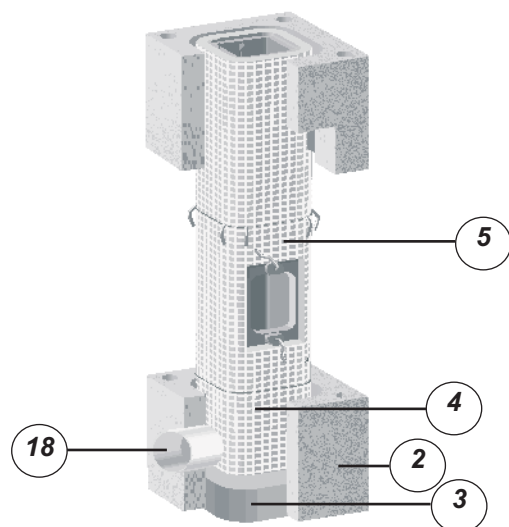
Dilataci komínového tělesa od nehořlavých konstrukcí (např. ŽB stropní konstrukce) provádíme pomocí minerální vlny v tloušťce min. 20 mm. Předpokládá-li se čištění horem (přes vymetací díl) je třeba postupovat analogicky jako v případě dolního čištění instalací čistícího dílu a tvárnic s odpovídajícím výřezem.

Pozn.: U každé stropní konstrukce, maximálně však po 5,0 metrech, je nutné komínové těleso kotvit k nosné konstrukci.

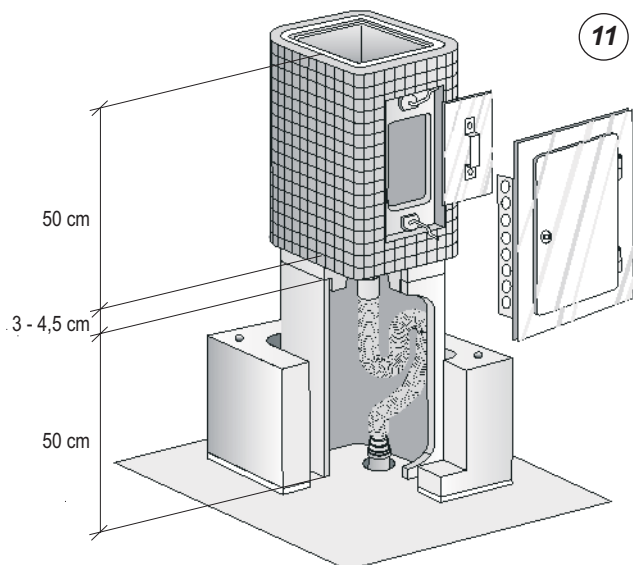


# Návod k sestavení komínového tělesa PLEWA Classic K

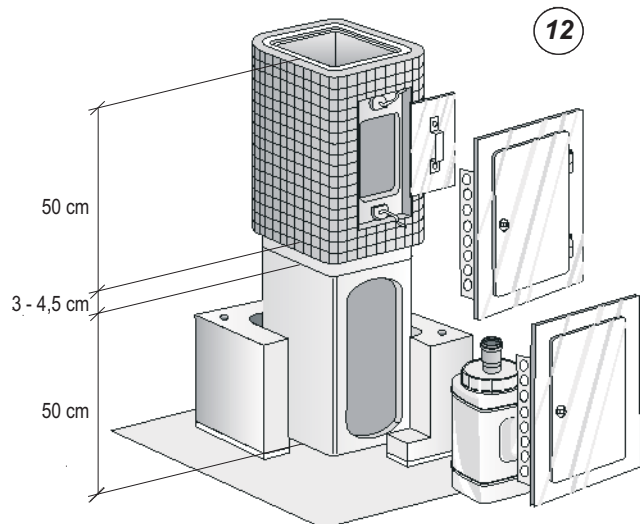
## Detail zobrazení montáže bez kondenzační jímky



## Odvod kondenzátu pomocí sifonu



## Odvod kondenzátu do nádržky



## Hlava komínu:

Část komínového tělesa, která vystupuje nad úroveň střešní konstrukce o vzdálenost větší než je uvedeno v tabulce na str.4, je nutné armovat ocelovými dráty o min. ř 10 mm do všech otvorů v rozích komínových tvárnice a následně zalít řídkým betonem (cementovou maltou nebo cementovým mlékem) min. třídy B15 v celé délce. Délka těchto drátů musí být min. dvojnásobkem délky nadstřešní části komína.

U poslední komínové tvárnice zatlučte do rohových otvorů plastové zátky. Do zátek zašroubujte kovové výztuže se závitem. Nasadte krycí desku (20), upevněte jí pomocí těsnění, podložky a matky (21). Přišroubujte jí pevně, ale ne přílišnou silou. Pro těsnější spojení výřezu v krycí desce s keramickou vložkou je dodáván ochranný límec (22), který se nasadí na horní řadu krycí desky.

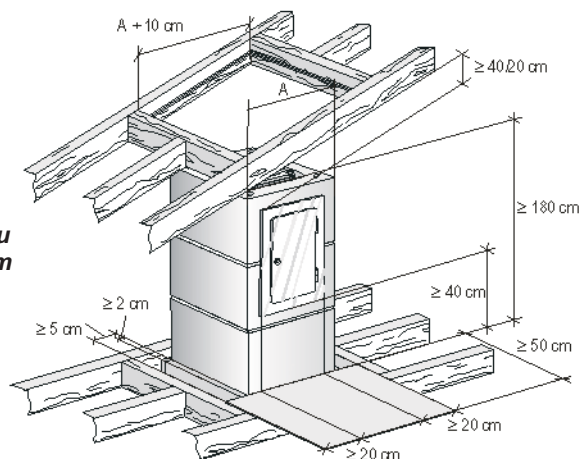
### Hlavice z ušlechtilé oceli

Ukončovací keramickou vložku (23) volně přiložte a 200 mm pod horní hranou ochranného límce (22) naznačte dělicí řez. Vložku v odpovídající vzdálenosti seřízněte a osadte pomocí tmelu. Na ukončovací keramickou vložku (23) nasadte ocelový nástavec komínové hlavy (24).

### Keramická hlavice

Volně nasadte ukončovací keramickou vložku (23) a 140 mm nad horní hranou ochranného límce (22) naznačte dělicí řez. Vložku v odpovídající vzdálenosti seřízněte a osadte pomocí tmelu. Tmelem přilepte i nástavec komínové hlavy (25).

## Detail průchodu komínu stropem a střechou



Povrchovou úpravu komínového tělesa nad úroveň střešní konstrukce je možné provádět klasickým omítnutím (komín zasítujeme plastovým výztužným pletivem a následně omítneme). Dále je možné nadstřešní část polepit za pomoci flexibilního mrazuvzdorného lepidla vyztuženého plastovým výztužným pletivem pálenými popř. nepálenými obkladovými pásky (viz nabídka SIX GROUP), obkladovými pásky KB BLOK popř. WIENERBERGER do tl. max. 50 mm užití v kombinaci s krakorcovými deskami nebo provedeme oplechování pozinkovaným popř. měděným plechem současně s oplechováním střechy. U komínového tělesa, které je omítnuté, je nutné tuto omítku opatřit silikonovým venkovním nátěrem např. SILIKONHARZ 770 (výrobce Hasit Šumavské vápenice a omítkárny, a.s.). Pro nadstřešní část komínu je možné dále použít AL komínový kryt barvy RAL. Montáž komínového krytu provádíme před osazením komínové hlavy. Komínový kryt zastříháme dle úhlu střechy (při konkrétní specifikaci zadání dodávka na míru), aby dostatečně překrýval střešní oplechování komínu a osadíme hlavu komínu. Kryt zajistíme montážní pěnou do otvorů.

U jednoděrových komínových těles je vhodné řešení nadstřešní části komína pomocí speciálních pohledových tvárnice z produkce naší firmy - viz komínová tvárnice nadstřešní TK-C/PLEWA/450. Při provádění komínového tělesa z tvárnice TK-P/38/38 a TK-P/40/40 v nadstřešní části, kde je požadavek na pohledovost komínového tělesa plynule přejdeme na styku střešní roviny do vyzdívký z tvárnice TK-C/PLEWA/450. Jednotlivé tvárnice standardně spojujeme stavebním lepidlem BOTACT M19 (je součástí dodávky), vzniklou pracovní spáru mezi jednotlivými tvárnici spájeme a následně po vytvrdnutí spárovací hmoty natřeme akrylátovou barvou v odstínu spár dle dodané tvárnice. Armování nadstřešní části - viz. Hlava komína, osazení komínové krycí desky dtto.

V případě potřeby kotvíme komínové těleso ke střešní konstrukci (krovu) pomocí ocelových děrovaných úhelníků možnost individuální dodávky.

Montáž komínu, jeho vložkování a izolaci provádíme dle příslušné normy pro navrhování a stavbu komínů: ČSN 73 4201/2002: Komíny a kouřovody - Navrhování, provádění a připojování spotřebičů paliv, ČSN EN 1443: Komíny - Všeobecné požadavky, ČSN 06 1008: Požární bezpečnost tepelných zařízení.

## Maximální výšky komínů nad střešní rovinou bez použití svíslého armování :

### Výšky ústí komínu 8-20 m nad terénem

Tvárnice (cm/cm)	Lehký komín. plášť - výška (m)	Těžký komín. plášť - výška (m)
<b>Jednopřůdch</b>		
34/34	0,73	1,41
36/36	0,77	1,52
38/38	0,82	1,63
40/40	0,85	1,75
43/43	0,93	1,93
46/46	0,98	2,12
55/55	1,20	2,69
<b>Jednopřůdch s přivětráváním</b>		
36/50	0,78	1,48
43/57	0,94	1,91
<b>Dvoupřůdch</b>		
38/69	0,83	1,57
38/71	0,82	1,54
40/69	0,90	1,71
40/71	0,88	1,68
40/75	0,85	1,65
43/74	0,98	1,89
<b>Dvoupřůdch s přivětráváním</b>		
38/86 50/80	0,86	1,62

## Všeobecné pokyny a doporučení:

- Otvory ve stropních konstrukcích musí být umístěny vždy svisle nad sebou.
- U komínů na pevná paliva je možno montovat kondenzátovou jímku. V takové případě je třeba počítat s odvodem kondenzátu z ne-rezavějícího materiálu.
- Požadované výšky komínu nad střechou, např. 650 mm nad hřebenem, se řídí příslušnou normou ČSN.
- Dbejte, aby byl komín postaven na rovném místě a na odpovídající základové konstrukci.
- Komínové vložky se spojují výhradně tmelem PLEWA.
- Před uvedením komínového tělesa do provozu sjednejte u autorizované osoby revizi komínového tělesa.
- S ohledem na bezpečnou funkci komína nelze zaměňovat za jiné žádné ze standardně dodávaných prvků komínové tělesa PLEWA.
- Veškeré nejasnosti prosím konzultujte u výhradního zastoupení firmy PLEWA v ČR a to: Betonové stavby - GROUP s.r.o., Předslav 99, 339 01 Klatovy. Tel. 376 315 115.

### PŘEDSLAV 99, 339 01 KLATOVY

tel.: 376 315 115  
fax: 376 315 654  
e-mail: info@betonstavby.cz  
www.betonstavby.cz

### OBCHODNÍ A TECHNICKÉ ODDĚLENÍ

Předslav 101 - budova ZD 3.patro  
tel.: 376 315 115; 376 314 246  
fax: 376 315 654

### OBCHODNÍ A TECHNICKÉ ZASTOUPENÍ PRAHA:

Ledaňská 8; 147 00 Praha 4  
tel./fax: 244 467 124  
mobil: 602 193 523; 602 120 336

### EXPEDICE A DOPRAVA

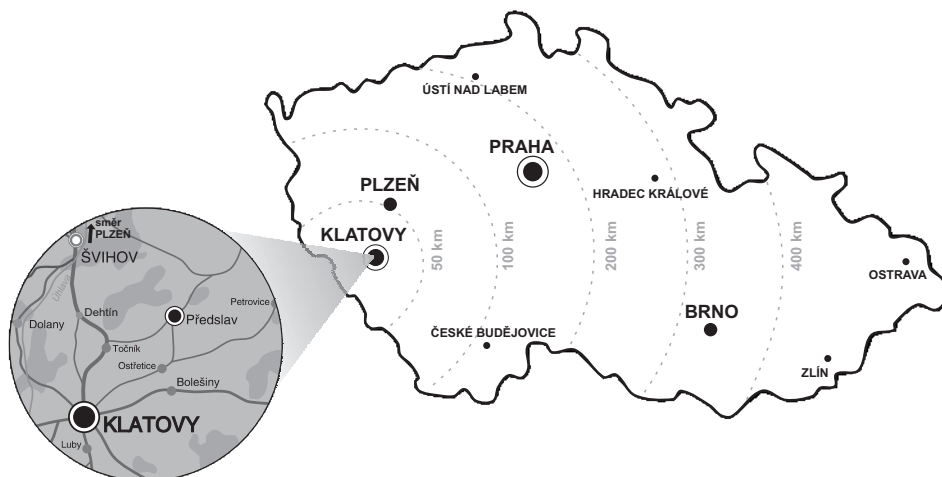
Předslav 99  
tel.: 376 360 121  
fax: 376 360 122  
mobil: 723 278 727; 607 953 006

### SERVISNÍ A STAVEBNÍ ČINNOST

Předslav 99  
tel.: 376 360 154  
fax: 376 360 122  
mobil: 602 625 670; 724 272 583

DALŠÍ TECHNICKÉ  
INFORMACE  
ZÍSKÁTE NA ADRESĚ:

[www.betonstavby.cz](http://www.betonstavby.cz)



**PLEWA**