

Návod k sestavení komínového tělesa PLEWA Classic LAS

Všeobecné pokyny:

1. Před zahájením vlastní montáže je bezpodmínečně nutné přečíst si pečlivě tento návod.
2. K dispozici jsou výhradně komínové tvárnice o výšce 330 mm.
3. Výšku připojení sopouchu je nutno stanovit předem a zohlednit při montáži komínového podstavce. Údaje o výšce jsou rozhodující pro uspořádání dalších dílů.
4. Kyselinovzdorný tmel míchejte zásadně podle pokynů na balení tmelu (kbelíku nebo sáčku).
5. Nadbytečný tmel ve spoji popř. zbytky malty hladce začistěte.
6. Pro montáž komínových vložek do průřezu 200x200 mm je třeba opatřit každou druhou keramickou vložku distančním vymešovacím kroužkem s pružinovými háčky.
7. Od průřezu keramických vložek 220x220 mm každou třetí vložku.

Montáž paty komínového tělesa:

Před založením komínového tělesa PLEWA Classic LAS je nutné provést izolaci proti zemní vlhkosti (1). Na izolaci osadíme do maltového lože první komínovou tvarovku, kterou řádně zniivelujeme. Komín s glazovanou keramickou vložkou musí být vždy opatřen jímkou pro odvod kondenzátu. Jednotlivé tvárnice spojujeme stavebním lepidlem BOTACT M 19 nebo M 18 (je součástí dodávky), které nám zaručí minimální tloušťku spáry a splňuje veškeré požadavky dle platných ČSN. Pro snadnou montáž použijeme dva plastové spojovací kolíky křížem na jeden spoj v každé vrstvě tvárníc, použijeme plastové kolíky do všech čtyřech otvorů nadstřešní části komínu.

Soklovou tvarovku (2) usadíte do maltového lože, na její horní okraj naneste kyselinovzdorný tmel a vložte jímkou pro odvod kondenzátu (3). Následně nasadíte koleno odpadního potrubí pro odvod kondenzátu (4) na vývod z jímky. Pokračujte instalací potrubní spojky (5) s článkem z pěnové hmoty (6). V druhé komínové tvárnici je třeba vyříznout otvor patřičné velikosti pro těsné osazení článku z pěnové hmoty v odpovídající výšce. Další možnosti řešení vývodu kondenzátu - viz. vyobrazení dle obr. (7) a (8). Do žlábků v jímkce pro odvod kondenzátu (3) naneste tmel a následně osadte čistící díl (9) s umístěním čistícího otvoru správným směrem. Spáru začistěte vlhkou houbou. Na komínovou tvárnici vyznačte rozměry čistících zinkovaných dveřítek (10) a ruční pilou nebo rozbrušovacím kotoučem vyřízněte otvor. Komínovou tvárnici přizděte lepidlem a vyrovnejte. Na čistící díl nasadte distanční vymešovací kroužek (11) s pružinovými háčky. Jímku pro odvod kondenzátu chraňte zevnitř před lepidlem a tmelem např. PE folií.

Po osazení čistícího dílu pokračujte v montáži komínových tvárníc a keramických vložek (12)

Připojení komínového sopouchu:

Doporučení: Aby se při vlastní montáži zajistila odpovídající výška komínové přípojky, měly by se na sebe pod ní ležící díly - soklová tvarovka (2), kondenzátová jímka (3), čistící díl (9), popř. keramické vložky 500 mm (12) nebo keramické vložky 250 mm (13) a sopouchový přívod (14) nejprve naskládat nasucho volně na sebe. Při sestavení komínového tělesa jako na obrázku dosahuje střední výška sopouchového přívodu cca 1950 mm. Jiné výšky lze dosáhnout podbetonováním soklového dílu nebo vypuštěním nebo doplněním keramických vložek (12, 13). Pro připojení přívodu (T kus) pod úhlem 90° se dodává přípojovací díl jako keramická vložka s nástavcem a kotoučovým adaptérem (14). Přívod přivětrávacího vzduchu je zajištěn pomocí clony (15). Osadte T kus. Abyste zjistili potřebnou výšku clony, změřte střední vzdálenost otvoru od poslední komínové tvárnice a přeneste ji na další tvárnici/e. Clonu koncentricky přiložte na označené místo a obrys okreslete na komínové tvárnice. Velikost výřezu pro clonu v tvárnici by měl být ve velikosti cca 180 x 180 mm. Clonu po sestavení připevněte koncentricky na vnější plášť pomocí hřebíků.

Po montáži T kusu následuje další vyzdívka komínových tvárníc a následně vložkování keramickou výstrojí. Každou druhou komínovou vložku vystředíme pomocí distančního vymešovacím kroužkem s háčky (toto platí do průměru vložek 200 x 200 mm).

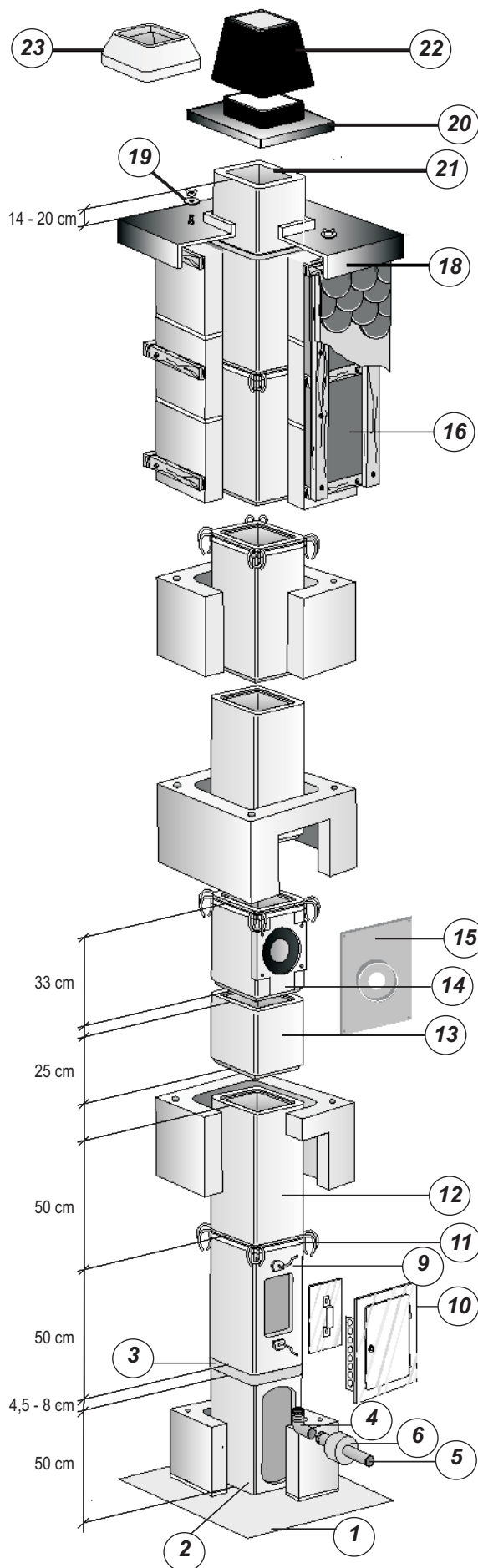
Prostup stropem a střechou :

Na sopouchový přívod (T kus) se následně osazují další keramické vložky (12) o délce 500 mm a komínové tvárnice. Z hlediska zjednodušení montáže vždy vyzdíváme napřed komínové tvárnice.

Upozornění: U stropních a střešních průstupů (14) je nutné dodržovat patřičné vzdálenosti od hořlavých předmětů vyplývající z platných norem ČSN a protipožárních předpisů. Vzdálenost případného vrchního čistícího dílu (vymetací díl) od hořlavých materiálů viz obr. Dilataci komínového tělesa od nehořlavých konstrukcí (např. ŽB stropní konstrukce) provádíme pomocí minerální vlny v tloušťce min. 20 mm. Předpokládá-li se čištění horem (přes vymetací díl), je třeba postupovat analogicky, jako v případě dolního čištění, instalací čistícího dílu a tvárnice s odpovídajícím výřezem.

Pozn.: U každé stropní konstrukce, maximálně však po 5,0 metrech, je nutné komínové těleso kotvit k nosné konstrukci.

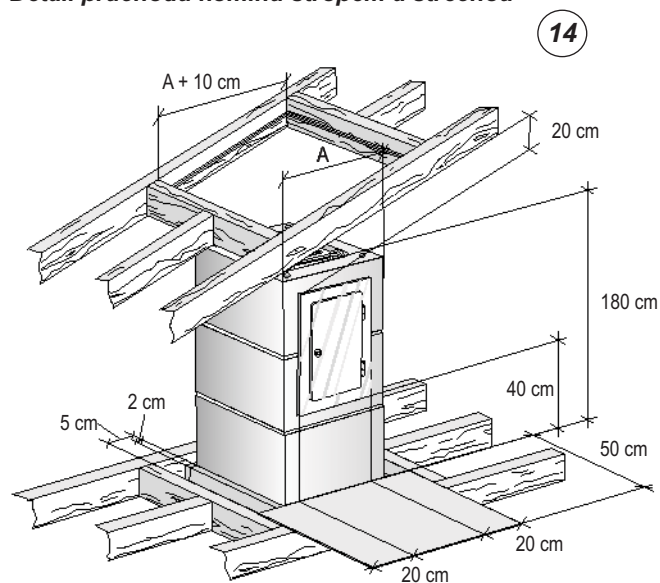
Při úpravě nadstřešní části komínového tělesa např. obezdívkou se musí dbát na to, aby mezera mezi hranou obezdívky a lemem krycí desky byla min. 40 mm, tak aby byl zajištěn prostor pro přívod přivětrávacího vzduchu (17).



Návod k sestavení komínového tělesa PLEWA Classic LAS

Hlava komínu:

Detail průchodu komínu stropem a střechou



Část komínového tělesa, která vystupuje nad úroveň střešní konstrukce o vzdálenost větší než je uvedeno v tabulce na str.4, je nutné armovat ocelovými dráty ř min. o 10 mm do všech otvorů v rozích komínových tvárníc a následně zalít řídkým betonem (cementovou maltou nebo cementovým mlékem) min. třídy B15 v celé délce. Délka těchto drátů musí být min. dvojnásobkem délky nadstřešní části komína.

U poslední komínové tvárnice zatlučte do rohových otvorů plastové zátky. Do zátek zašroubujte kovové výztuže se závitem. Nasadte krycí desku (18), upevněte ji pomocí těsnění, podložky a matky (19). Přišroubujte ji pevně, ale ne přílišnou silou. Pro těsnější spojení výřezu v krycí desce s keramickou vložkou je dodáván ochranný límec (20), který se nasadí na horní řadu krycí desky.

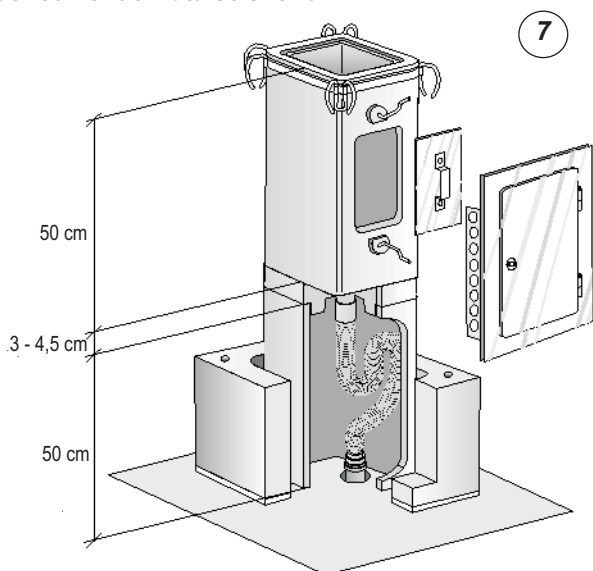
Hlavice z ušlechtilé oceli

Ukončovací keramickou vložku (21) volně přiložte a 200 mm pod horní hranou ochranného límce (20) naznačte dělicí řez. Vložku v odpovídající vzdálenosti seřízněte a osadte pomocí tmelu. Na ukončovací keramickou vložku (21) nasadte ocelový nástavec komínové hlavy (22).

Keramická hlavice

Volně nasadte ukončovací keramickou vložku (21) a 140 mm nad horní hranou ochranného límce (20) naznačte dělicí řez. Vložku v odpovídající vzdálenosti seřízněte a osadte pomocí tmelu. Tmelem přilepte i nástavec komínové hlavy (23).

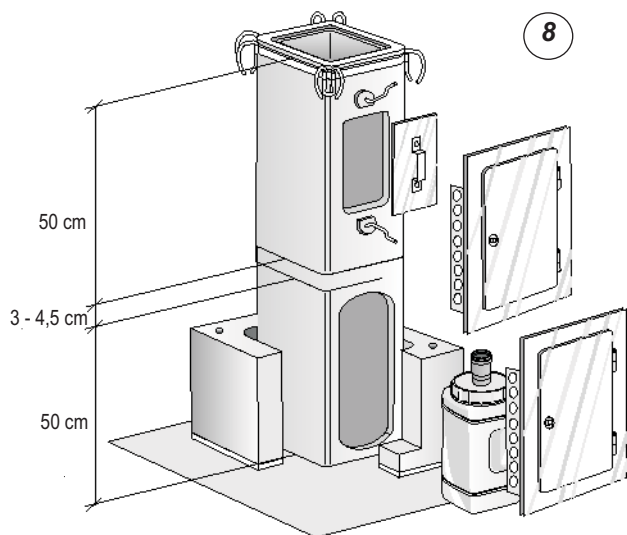
Odvod kondenzátu se sifonem



Povrchovou úpravu komínového tělesa nad úrovní střešní konstrukce je možné provádět klasickým omítnutím (komín zasítujeme plastovým výztužným pletivem a následně omítneme). Dále je možné nadstřešní část polepit za pomoci flexibilního mrazuvzdorného lepidla vyztuženého plastovým výztužným pletivem pálenými popř. nepálenými obkladovými pásy (viz nabídka SIX GROUP), obkladovými pásy KB BLOK popř. WIENERBERGER do tl. max. 50 mm užití v kombinaci s krakorcovými deskami nebo provedeme oplechování pozinkovaným popř. měděným plechem současně s oplechováním střechy. U komínového tělesa, které je omítnuté, je nutné tuto omítku opatřit silikonovým venkovním nátěrem např. SILIKONHARZ 770 (výrobce Hasit Šumavské vápenice a omítkárny, a.s.). Pro nadstřešní část komínu je možné dále použít AL komínový kryt barvy RAL. Montáž komínového krytu provádíme před osazením komínové hlavy. Komínový kryt zastříháme dle úhlu střechy (při konkrétní specifikaci zadání dodávka na míru), aby dostatečně překrýval střešní oplechování komínu a osadíme hlavu komínu. Kryt zajistíme montážní pěnou do otvorů.

U jednoděrových komínových těles je vhodné řešení nadstřešní části komína pomocí speciálních pohledových tvárníc z produkce naší firmy - viz. komínová tvárnice nadstřešní TK-C/PLEWA/450. Při provádění komínového tělesa z tvárníc TK-P/38/38 a TK-P/40/40 v nadstřešní části, kde je požadavek na pohledovost komínového tělesa plynule přejdeme na styku střešní roviny do vyzdívký z tvárníc TK-C/PLEWA/450. Jednotlivé tvárnice standardně spojujeme stavebním lepidlem BOTACT M19 (je součástí dodávky), vzniklou pracovní spáru mezi jednotlivými tvárnici spájeme a následně po vytvrdnutí spárovací hmoty natřeme akrylátovou barvou v odstínu spár dle dodané tvárnice. Armování nadstřešní části - viz. Hlava komína, osazení komínové krycí desky dtto.

Odvod kondenzátu do nádrčky



V případě potřeby kotvíme komínové těleso ke střešní konstrukci (krovu) pomocí ocelových děrovaných úhelníků možnost individuální dodávky.

Montáž komínu, jeho vložkování a izolaci provádíme dle příslušné normy pro navrhování a stavbu komínů: ČSN 73 4201/2002: Komíny a kouřovody - Navrhování, provádění a připojování spotřebičů paliv, ČSN EN 1443: Komíny - Všeobecné požadavky, ČSN 06 1008: Požární bezpečnost tepelných zařízení.

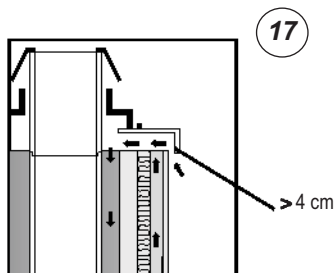


Schéma obložení s přivětráváním vzduchu

Maximální výšky komínů nad střešní rovinou bez použití svíslého armování :

Výšky ústí komínu 8-20 m nad terénem

Tvárnice (cm/cm)	Lehký komín. plášť - výška (m)	Těžký komín. plášť - výška (m)
Jednoprůduch		
34/34	0,73	1,41
36/36	0,77	1,52
38/38	0,82	1,63
40/40	0,85	1,75
43/43	0,93	1,93
46/46	0,98	2,12
55/55	1,20	2,69
Jednoprůduch s přivětráváním		
36/50	0,78	1,48
43/57	0,94	1,91
Dvoupřůduch		
38/69	0,83	1,57
38/71	0,82	1,54
40/69	0,90	1,71
40/71	0,88	1,68
40/75	0,85	1,65
43/74	0,98	1,89
Dvoupřůduch s přivětráváním		
38/86 50/80	0,86	1,62

Všeobecné pokyny a doporučení:

- Otvory ve stropních konstrukcích musí být umístěny vždy svisle nad sebou.
- Šikmé vedení v nenasákavém (vlhkovzdorném glazovaném) typu komínového tělesa není přípustné.
- Odvod kondenzátu z kondenzační jímky musí být proveden z ne-rezavějícího materiálu.
- Požadované výšky komínu nad střechou, např. 650 mm nad hřebenem, se řídí příslušnou normou ČSN.
- Dbejte, aby byl komín postaven na rovném místě a na odpovídající základové konstrukci.
- Komínové vložky se spojují výhradně tmelem PLEWA.
- Před uvedením komínového tělesa do provozu sjednejte u autorizované osoby revizi komínového tělesa.
- S ohledem na bezpečnou funkci komína nelze zaměňovat za jiné žádné ze standardně dodávaných prvků komínové tělesa PLEWA.
- Veškeré nejasnosti prosím konzultujte u výhradního zastoupení firmy PLEWA v ČR a to: Betonové stavby - GROUP s.r.o., Předslav 99, 339 01 Klatovy. Tel. 376 315 115.

PŘEDSLAV 99, 339 01 KLATOVY

tel.: 376 315 115
fax: 376 315 654
e-mail: info@betonstavby.cz
www.betonstavby.cz

OBCHODNÍ A TECHNICKÉ ODDĚLENÍ

Předslav 101 - budova ZD 3.patro
tel.: 376 315 115; 376 314 246
fax: 376 315 654

OBCHODNÍ A TECHNICKÉ ZASTOUPENÍ PRAHA:

Ledaňská 8; 147 00 Praha 4
tel./fax: 244 467 124
mobil: 602 193 523; 602 120 336

EXPEDICE A DOPRAVA

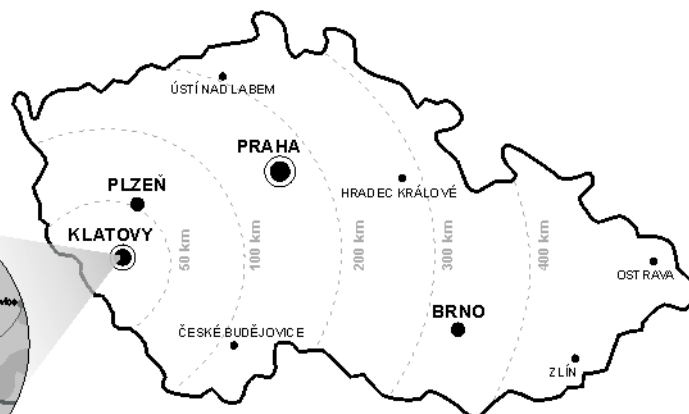
Předslav 99
tel.: 376 360 121
fax: 376 360 122
mobil: 723 278 727; 607 953 006

SERVISNÍ A STAVEBNÍ ČINNOST

Předslav 99
tel.: 376 360 154
fax: 376 360 122
mobil: 602 625 670; 724 272 583

DALŠÍ TECHNICKÉ
INFORMACE
ZÍSKÁTE NA ADRESĚ:

www.betonstavby.cz



PLEWA